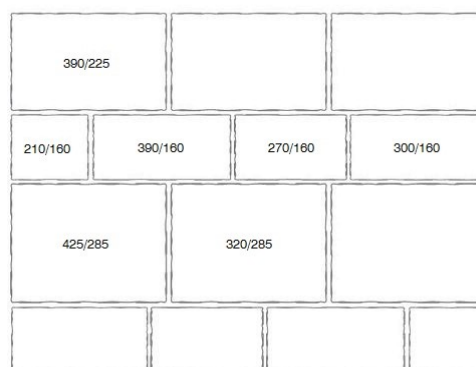
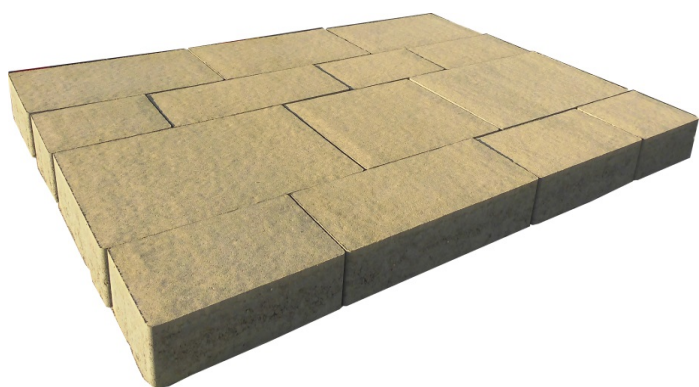


CASA DI CAMPO - naturo

LINEA DECORATIVO



Rozloženie vo vrstve

- Mimoriadne variabilná dlažba, svojim tvarovým riešením je vhodná pre výnimočné architektonické stvárnenie dláždených plôch na exponovaných miestach
- Casa Di Campo je kombinácia siedmich prvkov. Harmonická plocha v špecifických formátoch a teplých farebných odtieňoch
- Dlažba sa vyrába v hrúbke 6 cm
- Široká škála farebného prevedenia a povrchovej úpravy
- Vysoká trvanlivosť a odolnosť proti fyzikálnemu namáhaniu a klimatickým vplyvom
- Jednoduchá a rýchla pokládka

DOPORUČENÉ POUŽITIE:

- Voľné plochy pred obchodnými centrami, záhradné chodníky a terasy, parkové a sadové pešie komunikácie, okrasné plochy pred rodinnými domami a rekreačnými objektmi

TECHNICKÁ CHARAKTERISTIKA:

- Dlažba je vyrábaná na modernom plnoautomatickom vibrolise, dvojvrstvovou technológiou:
 - spodná vrstva – jadro, zaručuje maximálnu pevnosť,
 - vrchná – nášlapová vrstva, zaručuje uzatvorenosť povrchu a tým vysokú mrazuvzdornosť, odolnosť proti chemickým rozmrazovacím prostriedkom a odolnosť proti obrusovaniu
- Dlažba spĺňa požiadavky normy STN EN 1338 Betónové dlažbové tvarovky a STN EN 1339 Betónové dlaždice
- Počiatočné skúšky typu vykonala akreditovaná skúšobňa TSÚS v Bratislave

| Vlastnosti dlažbových tvaroviek | Deklarovaná hodnota alebo trieda |
|--------------------------------------------|------------------------------------------------------------------------------------|
| Rozmery: dĺžka šírka hrúbka | trieda 2, označenie K dĺžka ± 2 mm šírka ± 2 mm hrúbka ± 3 mm |
| Hrúbka nášľapnej vrstvy | min. 4 mm |
| Pevnosť v priečnom ťahu | ozn. T, min. 3,6 MPa |
| Lomové zaťaženie | min. 390 N/mm |
| Odolnosť proti poveternostným vplyvom | trieda 3, ozn. D |
| Odolnosť proti obrusovaniu | trieda 4, ozn. I |
| Odolnosť proti šmyku | postačujúca |
| Protipožiarne vlastnosti – reakcia na oheň | trieda A1 – nehorľavé |

| Vlastnosti betónových dlaždíc | Deklarovaná hodnota alebo trieda |
|--------------------------------------------|------------------------------------------------------------------------------------|
| Rozmery: dĺžka šírka hrúbka | trieda 1, označenie P dĺžka ± 2 mm šírka ± 2 mm hrúbka ± 3 mm |
| Hrúbka nášľapnej vrstvy | min. 4 mm |
| Pevnosť za ohybu | trieda 2, ozn. T – min. 4,0 MPa |
| Lomové zaťaženie | trieda 70, ozn. 7 – 7,0 kN |
| Odolnosť proti poveternostným vplyvom | trieda 3, ozn. D |
| Odolnosť proti obrusovaniu | trieda 4, ozn. I |
| Odolnosť proti šmyku | postačujúca |
| Protipožiarne vlastnosti – reakcia na oheň | trieda A1 – nehorľavé |
| Rovinnosť plôch a hrán | max. 2 mm |
| Rozdiel uhlopriečok | trieda 3, označenie L – max. 2 mm |

Výrobný závod Šaľa:

| Názov | Rozmery (mm) | | | Počet kusov vo vrstve | Množstvo | | Hmotnosť (kg) paleta | Poznámka |
|-----------------|--------------|-------|-------|--------------------------|----------|--------|----------------------|----------|
| | výška | dĺžka | šírka | | m2/pal. | m2/rad | | |
| Casa di Campo 1 | 60 | 210 | 160 | 2 | 9,57 | 0,957 | 1292 | |
| Casa di Campo 2 | 60 | 270 | 160 | 2 | | | | |
| Casa di Campo 3 | 60 | 300 | 160 | 2 | | | | |
| Casa di Campo 4 | 60 | 390 | 160 | 2 | | | | |
| Casa di Campo 5 | 60 | 390 | 225 | 3 | | | | |
| Casa di Campo 6 | 60 | 320 | 285 | 1 | | | | |
| Casa di Campo 7 | 60 | 425 | 285 | 2 | | | | |

FAREBNÉ PREVEDENIE:

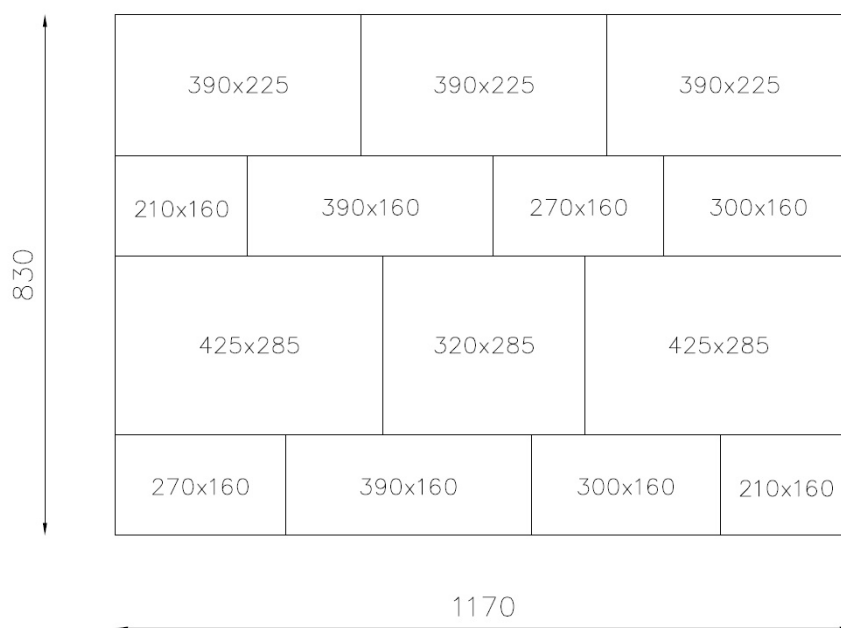
- Colormix – farba melírovaná: babylon, black-shadow, dolomite, granito, ivory

PONUKA POVRCHOVÝCH ÚPRAV:

- Povrch naturo – uzavretý hladký rovný povrch
- Povrch antico – povrch opracovaný technológiou softantikovania dodávajúci dlažbe rustikálny vzhľad

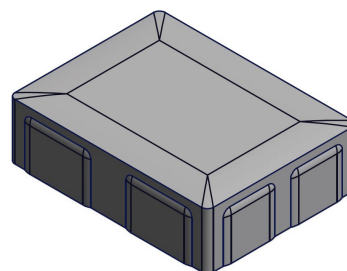
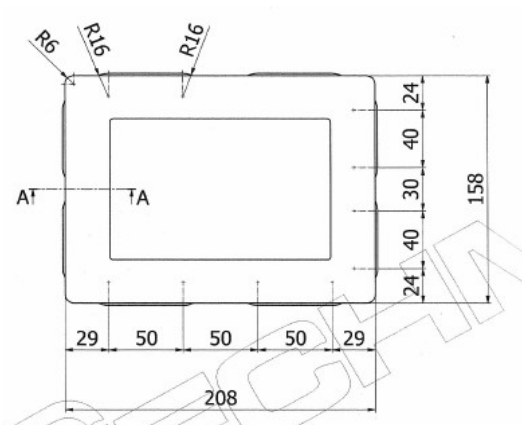
TECHNICKÝ NÁKRES:

1 VRSTVA – SKLADOBNÝ ROZMER

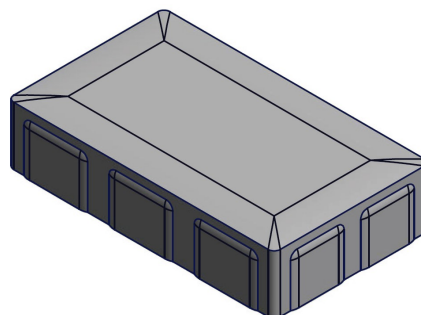
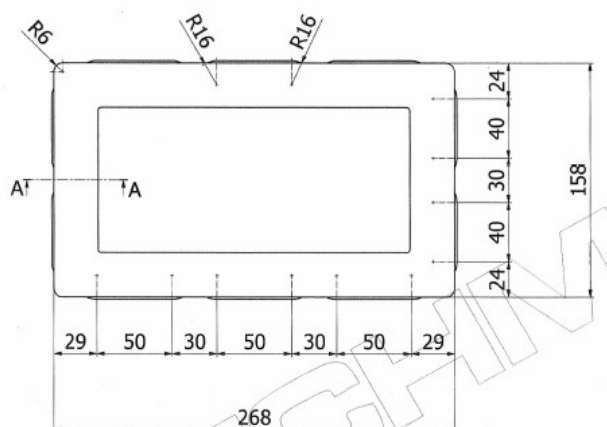


1 VRSTVA – KOMBINÁCIA SIEDMICH ROZMEROV

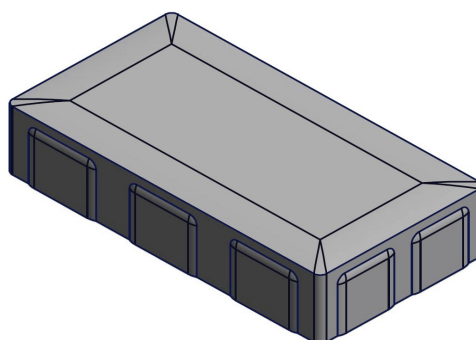
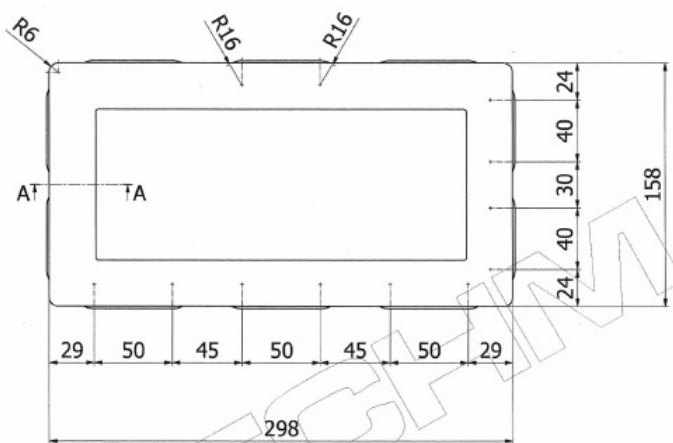
210 x 160 / Casa di Campo 1



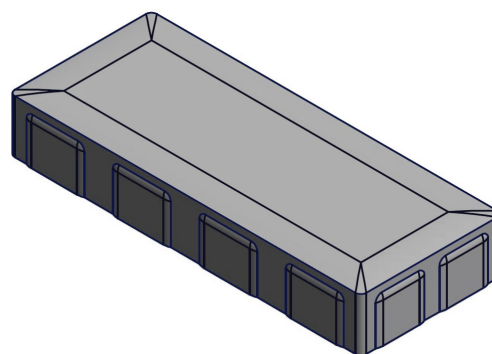
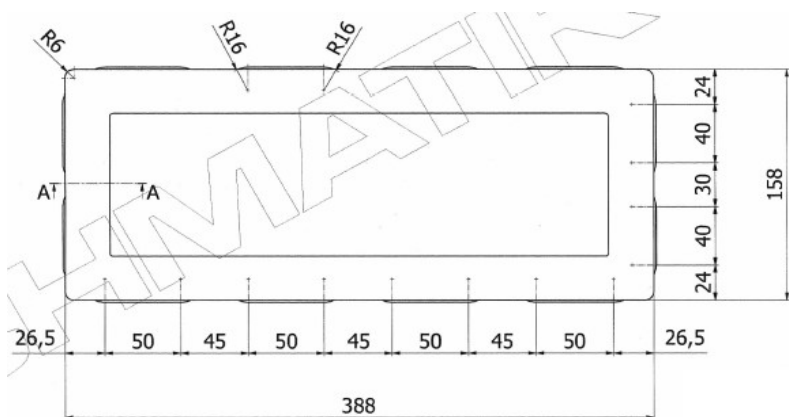
270 x 160 / Casa di Campo 2



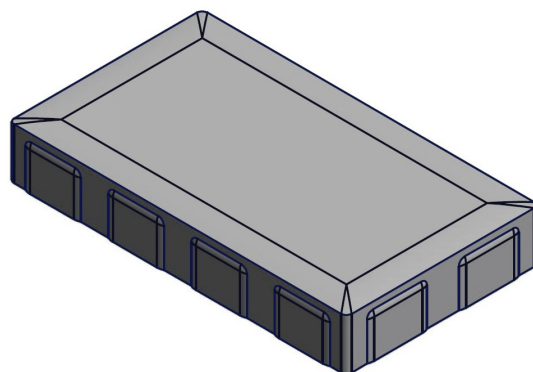
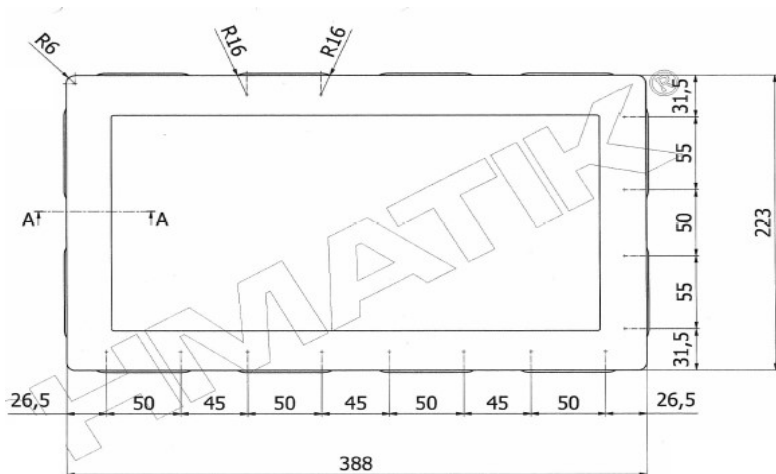
300 x 160 / Casa di Campo 3



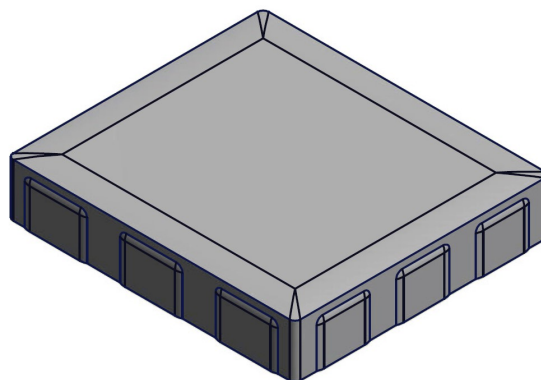
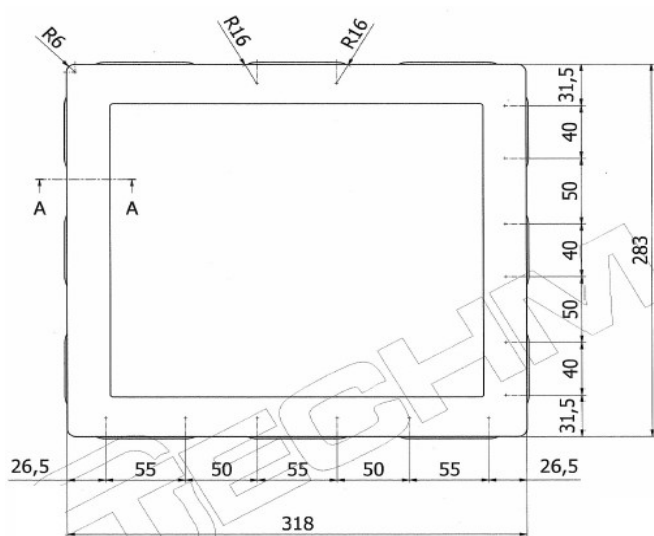
390 x 160 / Casa di Campo 4



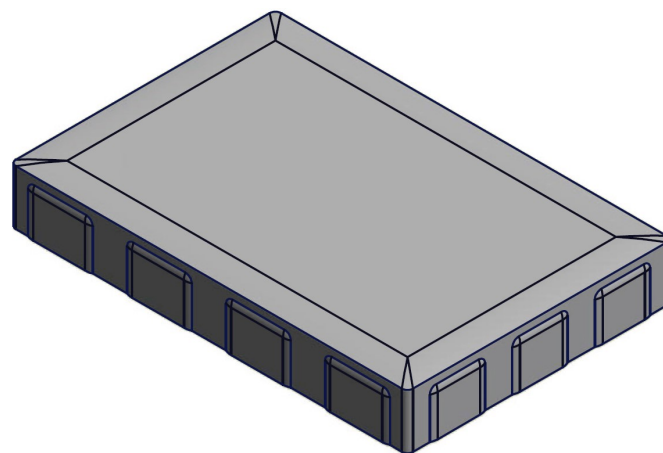
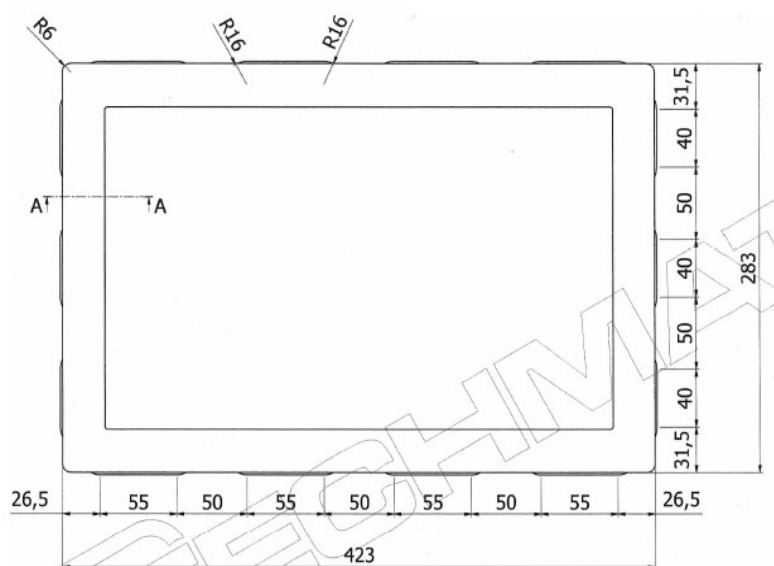
390 x 225 / Casa di Campo 5



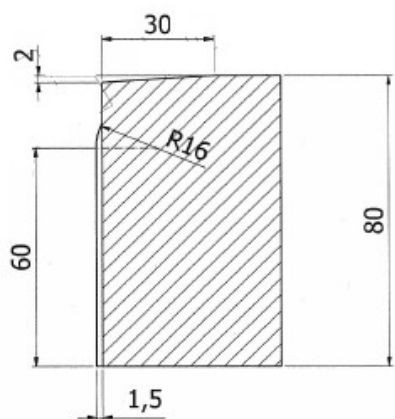
320 x 285 / Casa di Campo 6



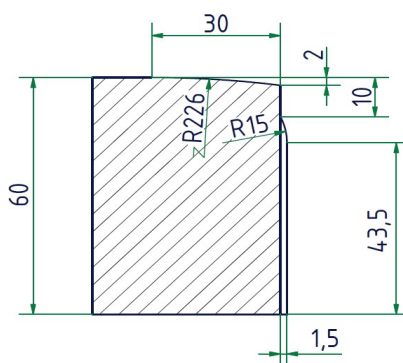
425 x 285 / Casa di Campo 7



REZ A-A



hrúbka 8 cm



hrúbka 6 cm