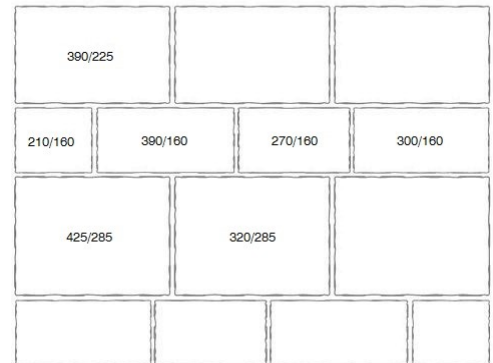


CASA DI CAMPO - antico

LINEA DECORATIVO



Rozloženie vo vrstve

- Mimoriadne variabilná dlažba, svojim tvarovým riešením je vhodná pre výnimočné architektonické stvárnenie dláždených plôch na exponovaných miestach
- Casa Di Campo je kombinácia siedmich prvkov. Harmonická plocha v špecifických formátoch a teplých farebných odtieňoch
- Dlažba sa vyrába v hrúbke 6 a 8 cm
- Široká škála farebného prevedenia a povrchovej úpravy
- Vysoká trvanlivosť a odolnosť proti fyzikálnemu namáhaniu a klimatickým vplyvom
- Jednoduchá a rýchla pokládka

DOPORUČENÉ POUŽITIE:

- Voľné plochy pred obchodnými centrami, záhradné chodníky a terasy, parkové a sadové pešie komunikácie, okrasné plochy pred rodinnými domami a rekreačnými objektmi

TECHNICKÁ CHARAKTERISTIKA:

- Dlažba je vyrábaná na modernom plnoautomatickom vibrolise, dvojvrstvovou technológiou:
 - spodná vrstva – jadro, zaručuje maximálnu pevnosť,
 - vrchná – nášlapová vrstva, zaručuje uzatvorenosť povrchu a tým vysokú mrazuvzdornosť, odolnosť proti chemickým rozmrazovacím prostriedkom a odolnosť proti obrusovaniu
- Dlažba spĺňa požiadavky normy STN EN 1338 Betónové dlažbové tvarovky a STN EN 1339 Betónové dlaždice
- Počiatočné skúšky typu vykonala akreditovaná skúšobňa TSÚS v Bratislave

Vlastnosti dlažbových tvaroviek	Deklarovaná hodnota alebo trieda
Rozmery: dĺžka šírka hrúbka	trieda 2, označenie K dĺžka ± 2 mm šírka ± 2 mm hrúbka ± 3 mm
Hrúbka nášľapnej vrstvy	min. 4 mm
Pevnosť v priečnom ťahu	ozn. T, min. 3,6 MPa
Lomové zaťaženie	min. 390 N/mm
Odolnosť proti poveternostným vplyvom	trieda 3, ozn. D
Odolnosť proti obrusovaniu	trieda 4, ozn. I
Odolnosť proti šmyku	postačujúca
Protipožiarne vlastnosti – reakcia na oheň	trieda A1 – nehorľavé

Vlastnosti betónových dlaždíc	Deklarovaná hodnota alebo trieda
Rozmery: dĺžka šírka hrúbka	trieda 1, označenie P dĺžka ± 2 mm šírka ± 2 mm hrúbka ± 3 mm
Hrúbka nášľapnej vrstvy	min. 4 mm
Pevnosť za ohybu	trieda 2, ozn. T – min. 4,0 MPa
Lomové zaťaženie	trieda 70, ozn. 7 – 7,0 kN
Odolnosť proti poveternostným vplyvom	trieda 3, ozn. D
Odolnosť proti obrusovaniu	trieda 4, ozn. I
Odolnosť proti šmyku	postačujúca
Protipožiarne vlastnosti – reakcia na oheň	trieda A1 – nehorľavé
Rovinnosť plôch a hrán	max. 2 mm
Rozdiel uhlopriečok	trieda 3, označenie L – max. 2 mm

Výrobný závod Šaľa:

Názov	Rozmery (mm)			Počet kusov vo vrstve	Množstvo		Hmotnosť (kg) paleta	Poznámka
	výška	dĺžka	šírka		m2/pal.	m2/rad		
Casa di Campo 1	80	210	160	2	7,64	0,955	1352	
Casa di Campo 2	80	270	160	2				
Casa di Campo 3	80	300	160	2				
Casa di Campo 4	80	390	160	2				
Casa di Campo 5	80	390	225	3				
Casa di Campo 6	80	320	285	1				
Casa di Campo 7	80	425	285	2				

Názov	Rozmery (mm)			Počet kusov vo vrstve	Množstvo		Hmotnosť (kg) paleta	Poznámka
	výška	dĺžka	šírka		m2/pal.	m2/rad		
Casa di Campo 1	60	210	160	2	9,57	0,957	1292	
Casa di Campo 2	60	270	160	2				
Casa di Campo 3	60	300	160	2				
Casa di Campo 4	60	390	160	2				
Casa di Campo 5	60	390	225	3				
Casa di Campo 6	60	320	285	1				
Casa di Campo 7	60	425	285	2				

FAREBNÉ PREVEDENIE:

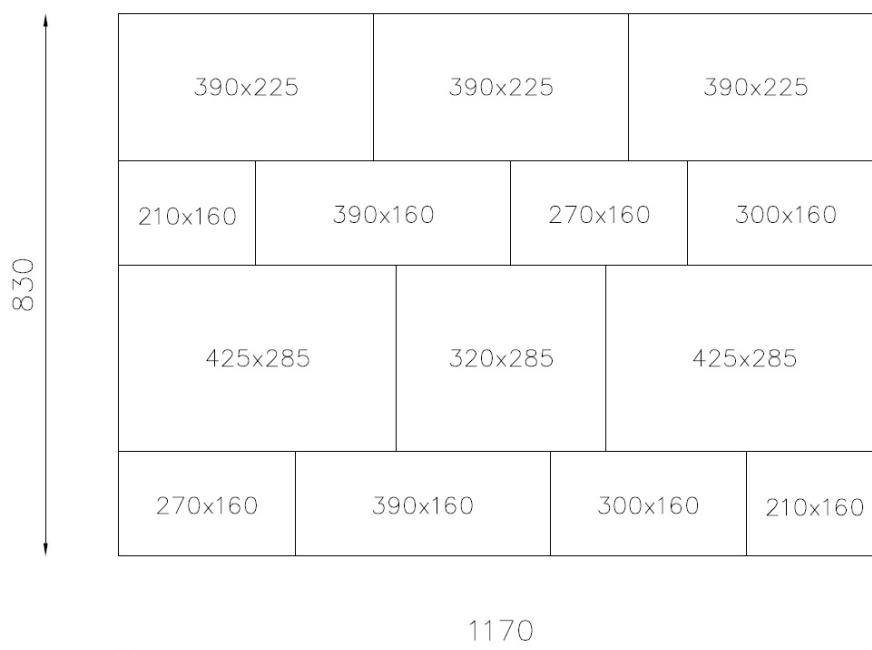
- Colormix – farba melírovaná: black-shadow, babylon, dolomite, granito, ivory

PONUKA POVRCHOVÝCH ÚPRAV:

- Povrch senso - štruktúrovaný povrch
- Povrch antico – povrch opracovaný technológiu softantikovania dodávajúci dlažbe rustikálny vzhľad

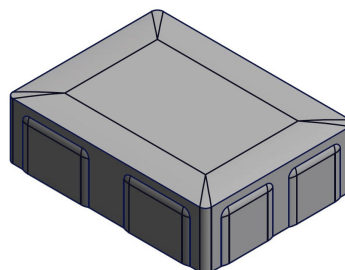
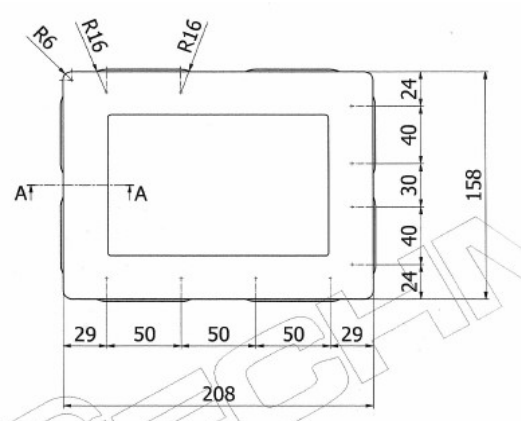
TECHNICKÝ NÁKRES:

1 VRSTVA – SKLADOBNÝ ROZMER

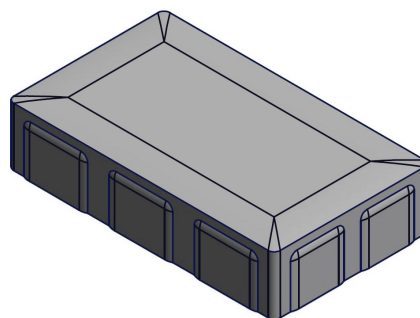
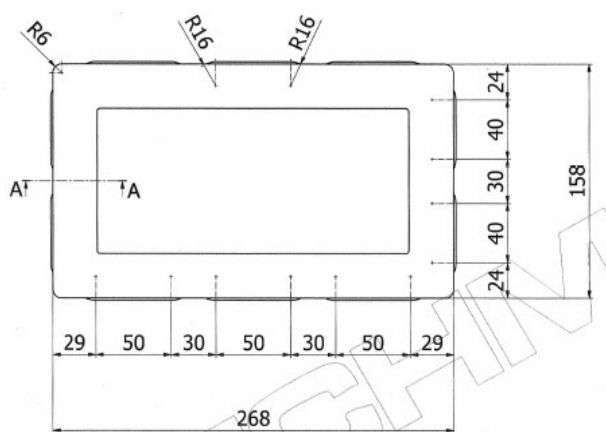


1 VRSTVA – KOMBINÁCIA SIEDMICH ROZMEROV

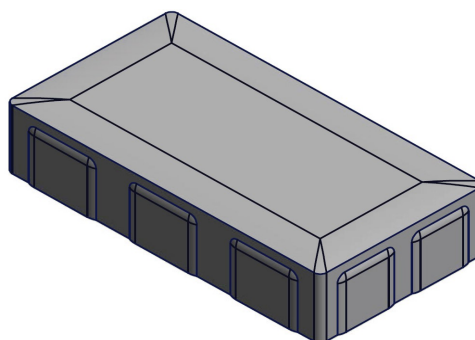
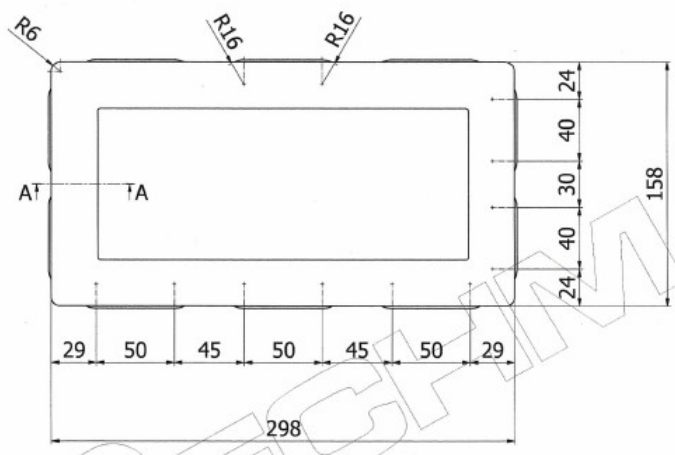
210 x 160 / Casa di Campo 1



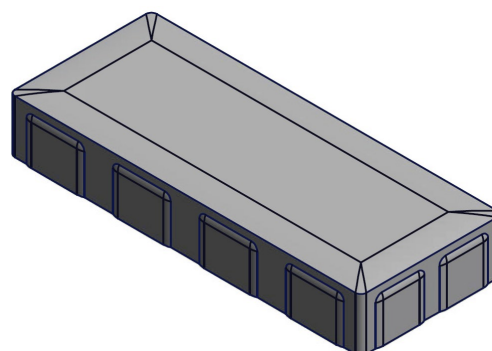
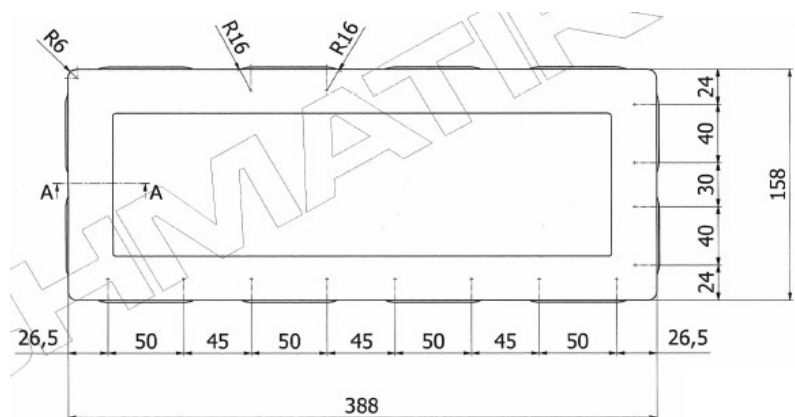
270 x 160 / Casa di Campo 2



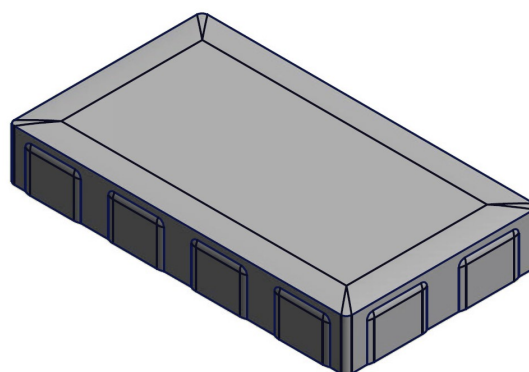
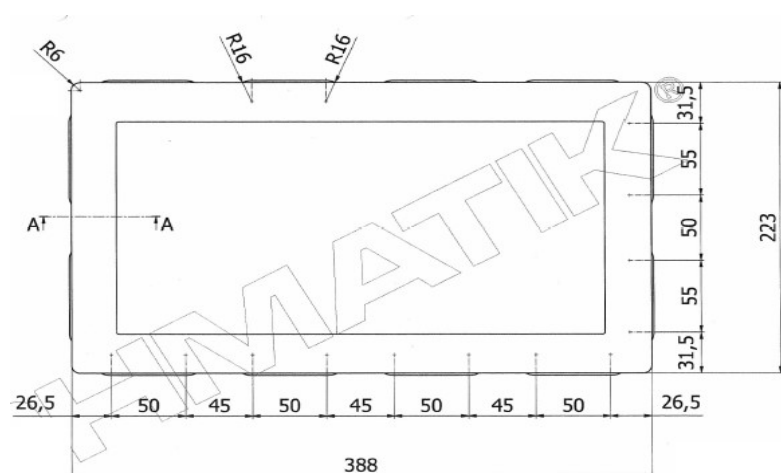
300 x 160 / Casa di Campo 3



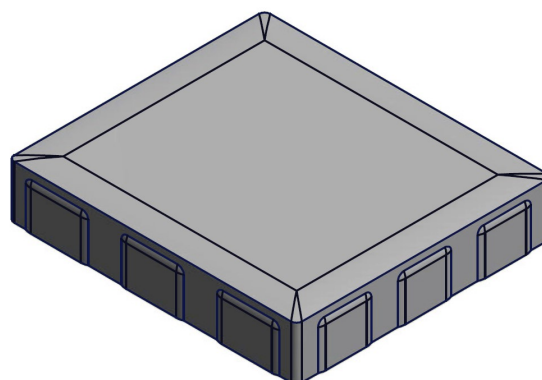
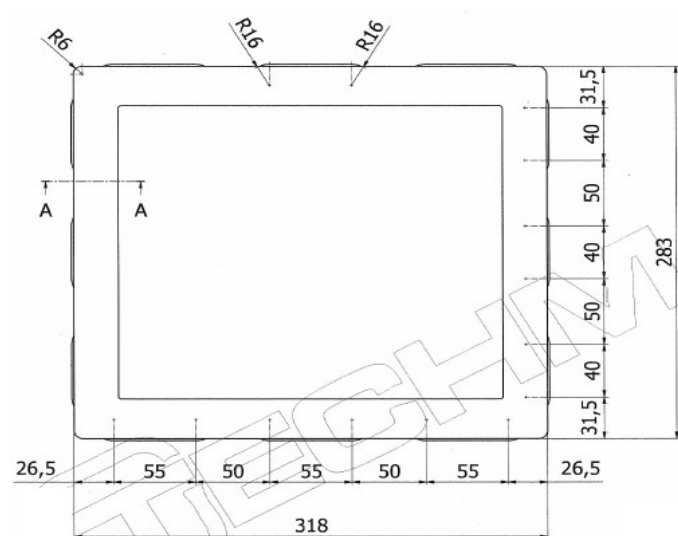
390 x 160 / Casa di Campo 4



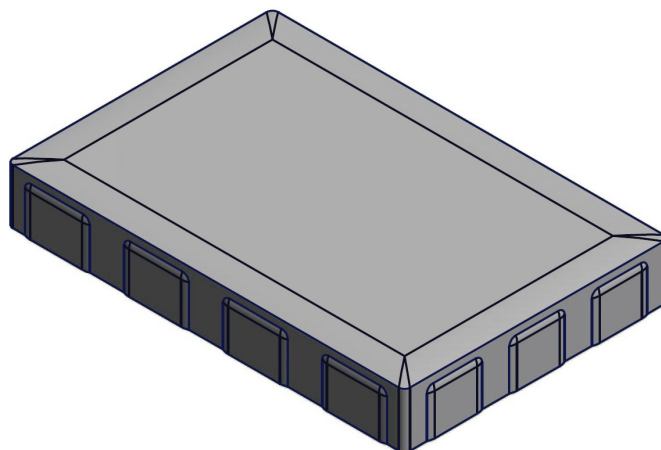
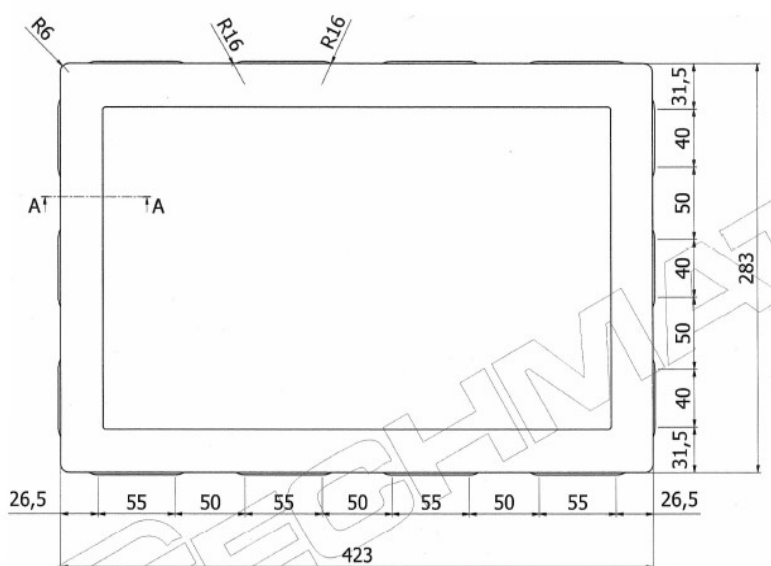
390 x 22,5 / Casa di Campo 5



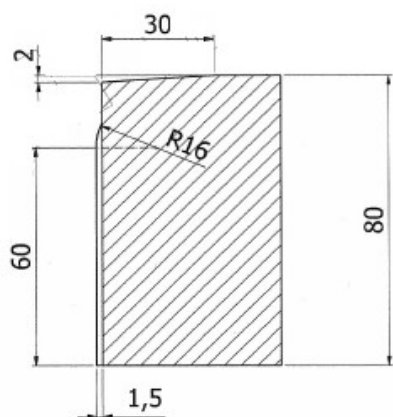
320 x 285 / Casa di Campo 6



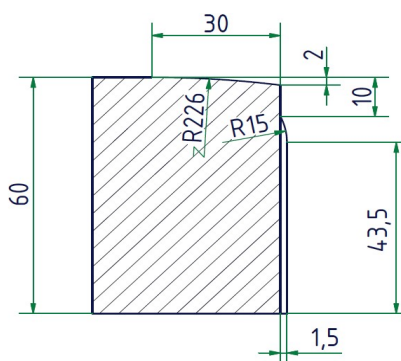
425 x 285 / Casa di Campo 7



REZ A-A



hrúbka 8 cm



hrúbka 6 cm