

BRANTIKO

LINEA DECORATIVO



- Mimoriadne variabilná dlažba, svojim tvarovým riešením je vhodná pre výnimočné architektonické stvárnenie dláždených plôch na exponovaných miestach
- Táto rustikálna dlažba vnesie do vašich záhrad minulý čas
- Vysoká trvanlivosť a odolnosť proti fyzikálnemu namáhaniu a klimatickým vplyvom
- Jednoduchá a rýchla pokládka

DOPORUČENÉ POUŽITIE:

- Vhodná najmä pri rekonštrukciách spevnených plôch v historických centrách miest a obcí, v okolí kostolov, historických domov, nádvorí, na chodníky, parkové a sadové pešie komunikácie, pešie zóny, spevnené a okrasné plochy pred rodinnými domami

TECHNICKÁ CHARAKTERISTIKA:

- Dlažba je vyrábaná na modernom plnoautomatickom vibrolise, dvojvrstvovou technológiou:
 - spodná vrstva – jadro, zaručuje maximálnu pevnosť,
 - vrchná – nášlapová vrstva, zaručuje uzatvorenosť povrchu a tým vysokú mrazuvzdornosť, odolnosť proti chemickým rozmrazovacím prostriedkom a odolnosť proti obrusovaniu
- Dlažba spĺňa požiadavky normy STN EN 1339 Betónové dlaždice a STN EN 1338 Betónové dlažobné tvarovky
- Počiatočné skúšky typu vykonala akreditovaná skúšobňa TSÚS v Bratislave

Vlastnosti dlažbových tvaroviek	Deklarovaná hodnota alebo trieda
Rozmery: dĺžka šírka hrúbka	trieda 2, označenie K dĺžka ± 2 mm šírka ± 2 mm hrúbka ± 3 mm
Hrúbka nášlapnej vrstvy	min. 4 mm
Pevnosť v priečnom ťahu	ozn. T, min. 3,6 MPa
Lomové zaťaženie	min. 390 N/mm
Odolnosť proti poveternostným vplyvom	trieda 3, ozn. D
Odolnosť proti obrusovaniu	trieda 4, ozn. I
Odolnosť proti šmyku	postačujúca
Protipožiarne vlastnosti – reakcia na oheň	trieda A1 – nehorľavé

Vlastnosti betónových dlaždíc	Deklarovaná hodnota alebo trieda
Rozmery: dĺžka šírka hrúbka	trieda 1, označenie P dĺžka ± 2 mm šírka ± 2 mm hrúbka ± 3 mm
Hrúbka nášlapnej vrstvy	min. 4 mm
Pevnosť za ohybu	trieda 2, ozn. T – min. 4,0 MPa
Lomové zaťaženie	trieda 70, ozn. 7 – 7,0 kN
Odolnosť proti poveternostným vplyvom	trieda 3, ozn. D
Odolnosť proti obrusovaniu	trieda 4, ozn. I
Odolnosť proti šmyku	postačujúca
Protipožiarne vlastnosti – reakcia na oheň	trieda A1 – nehorľavé
Rovinnosť plôch a hrán	max. 2 mm
Rozdiel uhlopriečok	trieda 3, označenie L – max. 2 mm

Výrobný závod Šaľa:

Názov	ROZMERY (mm)			Spotreba ks/m ²	Množstvo		Počet kus/paleta	Hmotnosť (kg)		Poznámka
	výška	dĺžka	šírka		m ² /rad	m ² /pal.		kus	paleta	
Brantiko mini	60	140	140	51	0,94	9,41	480	2,6	1268	
Brantiko maxi	60	210	140	34	1,06	10,59	360	3,9	1424	

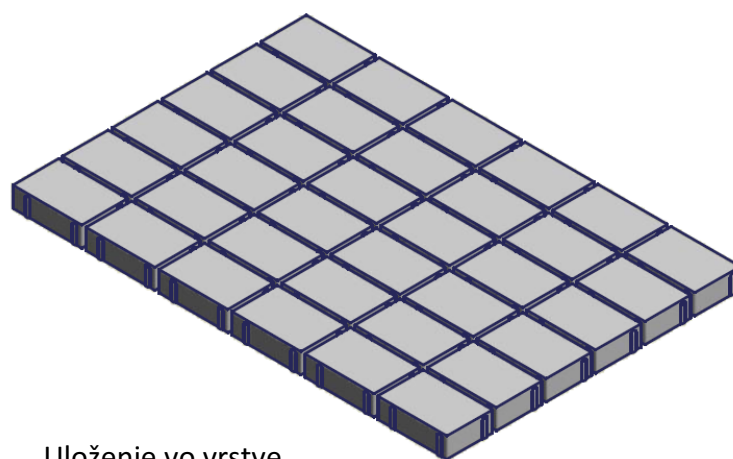
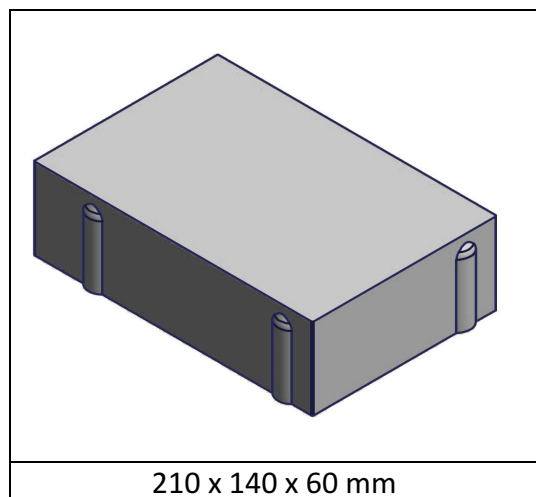
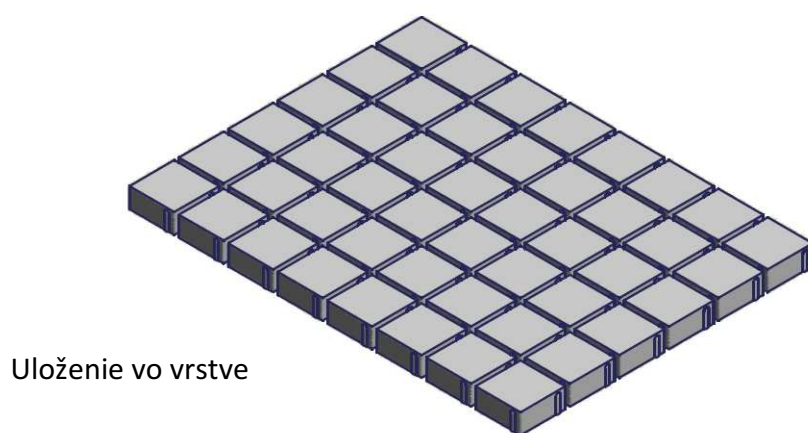
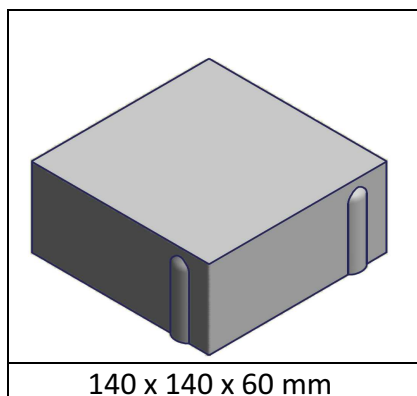
FAREBNÉ PREVEDENIE:

- Farebné prevedenie I. – terakota
- Colormix – brasil, víno, granito, black-shadow

PONUKA POVRCHOVÝCH ÚPRAV:

- povrch antiko – obíjaný povrch dodávajúci dlažbe rustikálny vzhľad

PONUKA ROZMEROV:



TECHNICKÝ NÁKRES:

